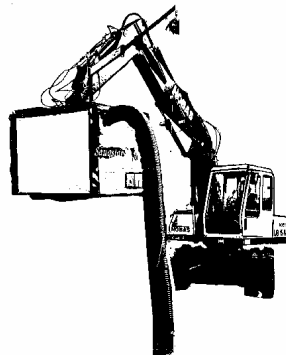




Tube Cube TC-1



Spare Parts List

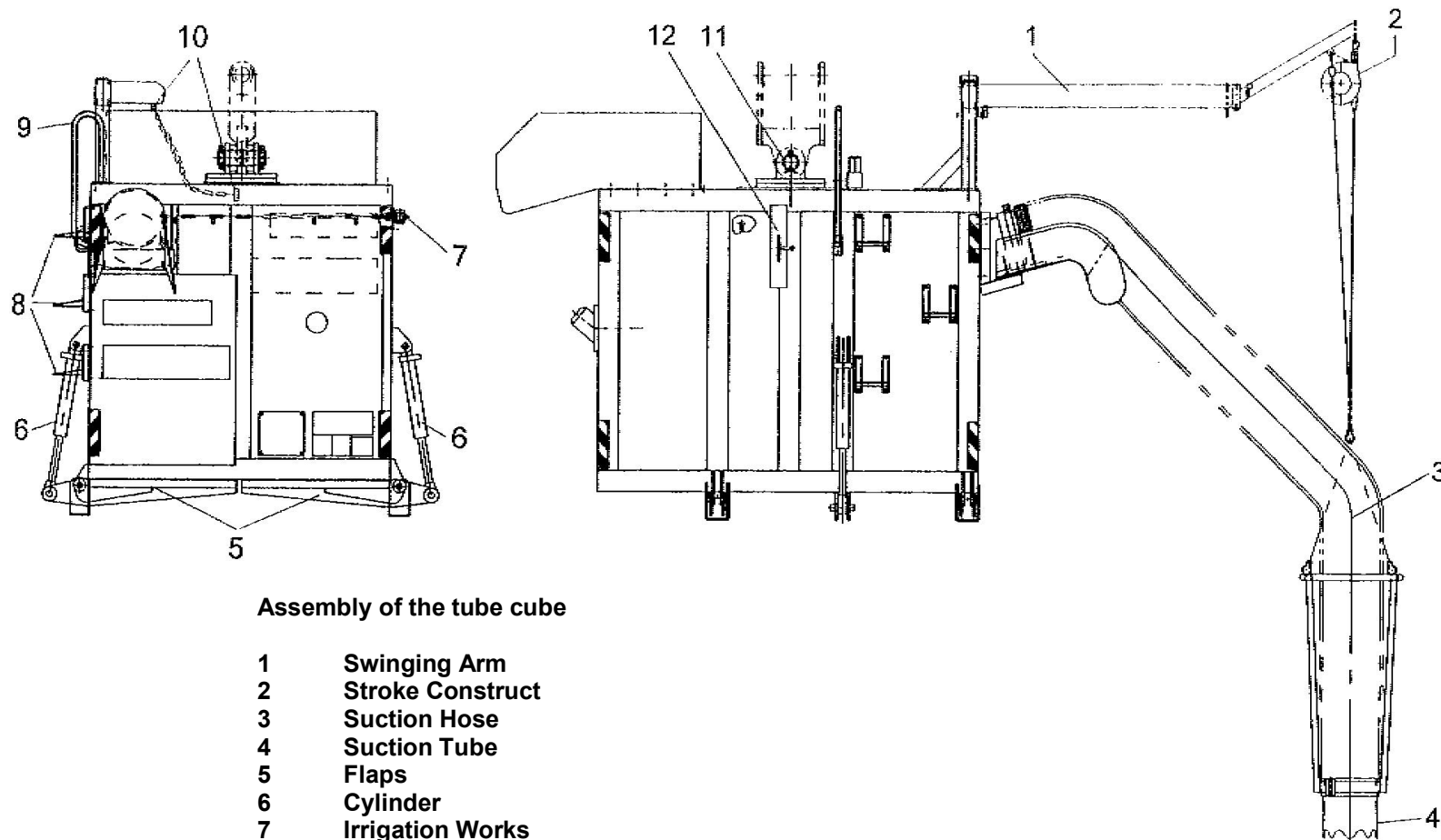
BSB Saugbagger und Zweiwegetechnik GmbH & CoKG

Vulkanstraße 13, D- 10367 Berlin / GERMANY

Phone: ++49 30 – 526 955 44

Fax: ++49 30 – 526 955 46

BSB - Tubecube TC 1 - Layout



Assembly of the tube cube

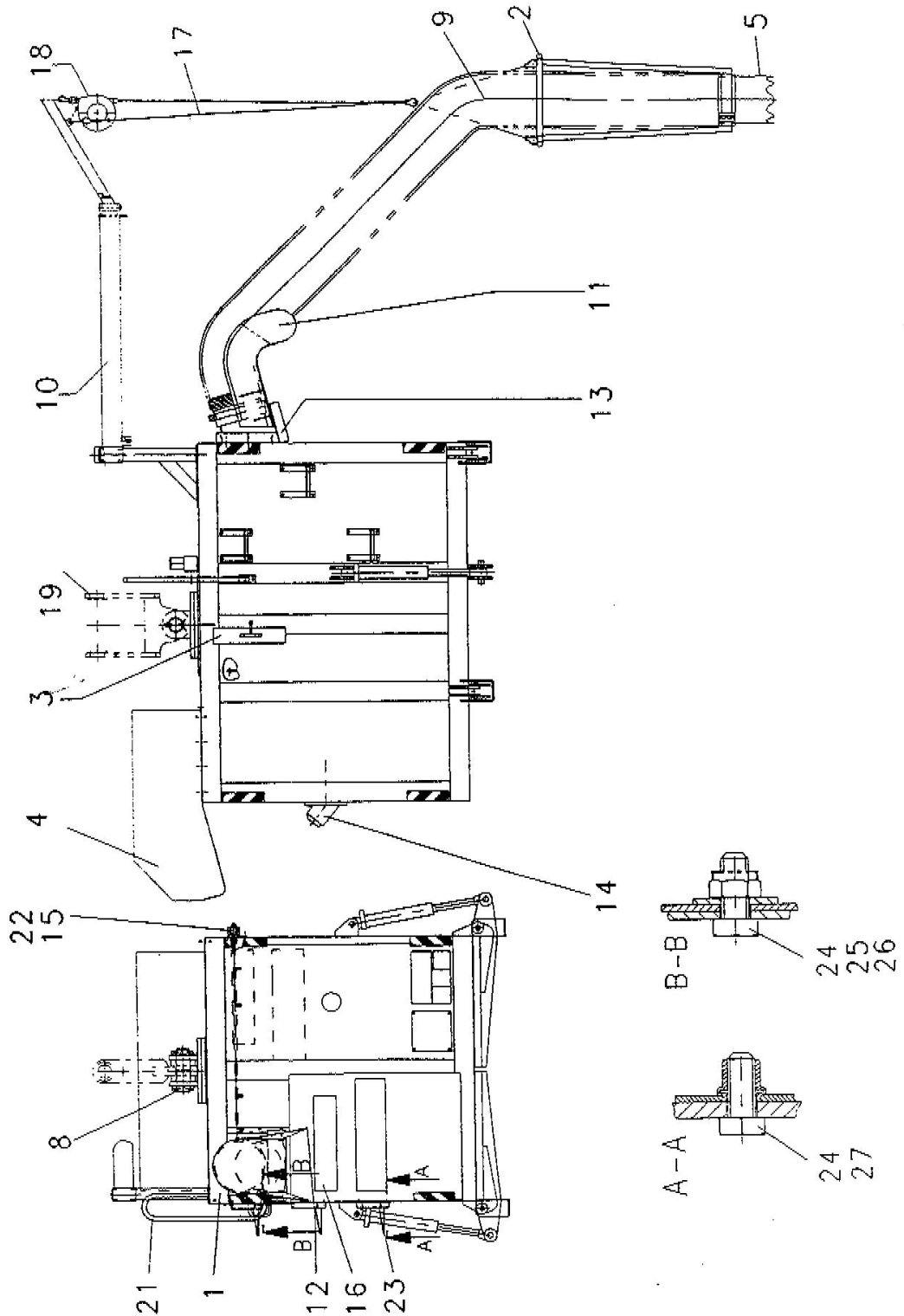
- 1 Swinging Arm
- 2 Stroke Construct
- 3 Suction Hose
- 4 Suction Tube
- 5 Flaps
- 6 Cylinder
- 7 Irrigation Works
- 8 Folding Steps
- 9 Strap
- 10 Eyes
- 11 Pivot Link
- 12 Riddle

Table of contents

Tubecube TC1,

Tubecube TC1,	entire	E149
Tubecube TC1		E150
	Fan	E151
	Fan Drive	E152
	Swinging Arm	E153
	Hydraulic Plant	E154
	Irrigation Works	E155
	Stroke Construct	E156
	Supplies Irrigation	E157
	Const. Disp. Motor	E158
	Const. Disp. Motor	E159

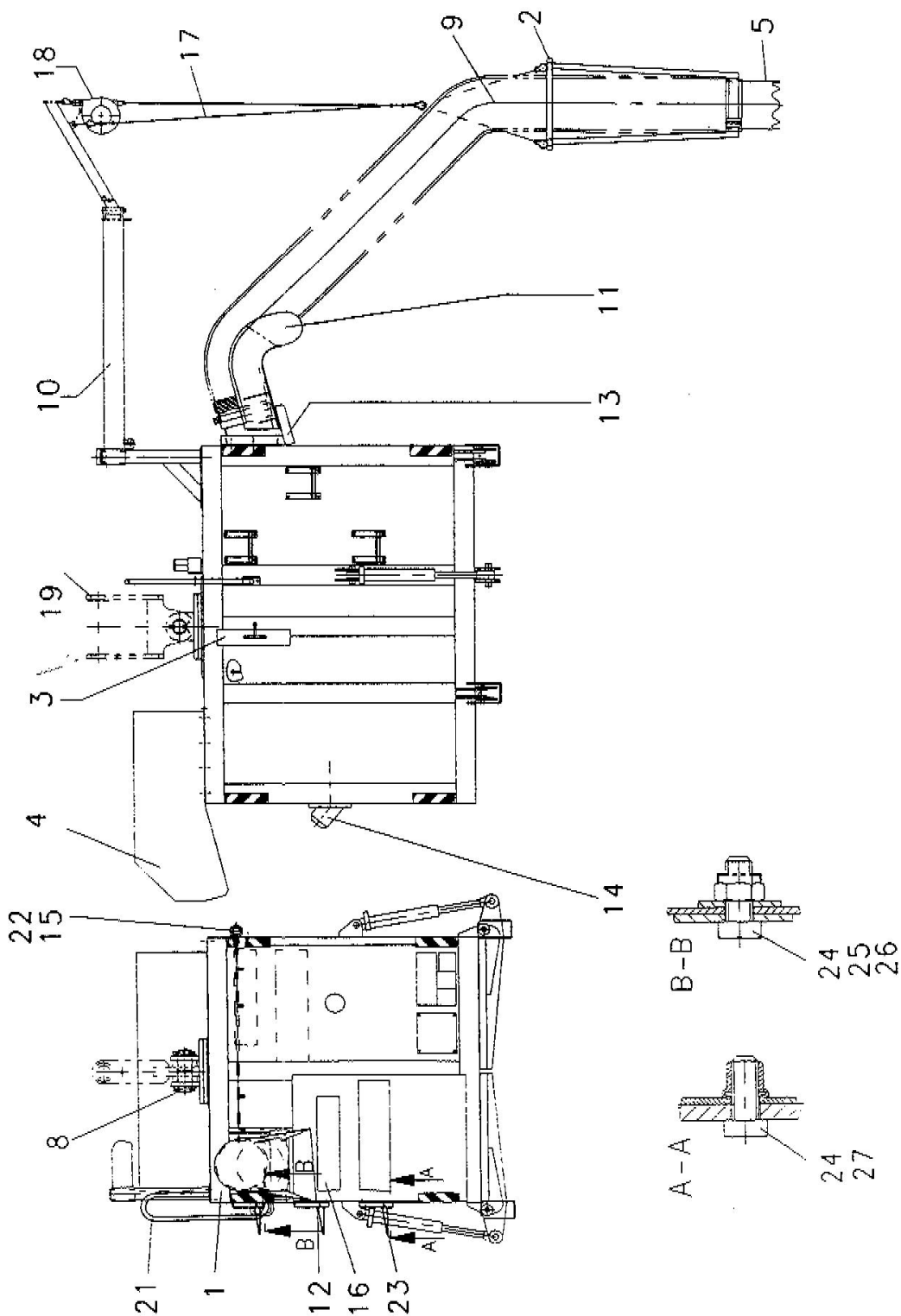
E 149



E149**Tubecube TC1, entire****8630004**

1	7900514	>E150	1 SAUGSTAR	"SAUGSTAR"	"SAUGSTAR"
2	2500266		1 BÜGEL	BRACKET	ETRIER
3	1411680		1 SIEB	STRAINER	CREPINE
4	1550556		1 HAUBE	HOOD	CAPOT
5	1436136		1 SAUGROHR	SUCTION TUBE	TUBE D'ASPIR
6 - 7			NICHT BELEGT	NOT USED	NON UTILISE
8	2411924		1 TRAVERSE	BRIDGE PIECE	PONTET
9	1650423		1 SAUGSCHLAUCH	SUCTION HOSE	FLEXIBLE D'ASPIR
10	2411920	>E153	1 SCHWENKARM	SWINGING ARM	BRAS OSCILLANT
11	1411725		1 FÜHRUNG	GUIDE	GUIDAGE
12	1411726		1 FÜHRUNG	GUIDE	GUIDAGE
13	1411923		1 LAGERUNG	SUPPORT	SUPPORT
14	4340223	>E154	1 HYDRAULIKANLAGE	HYDRAULIC PLANT	SYSTEME HYDRAUL.
15	3700143	>E155	1 BERIESELUNG	IRRIGATION WORKS	ARROSAGE
16	1600171		1 SCHILDER	PLATES	TOLE
17	1330154		1 SEIL	ROPE	CABLE
18	3020010	>E156	1 HUBEINRICHTUNG	STROKE CONSTRUCT	BRAS DE LEVAGE
19	2411768	Option	1 AUFHÄNGUNG	SUSPENSION	SUSPENSION
20			NICHT BELEGT	NOT USED	NON UTILISE
21	1411973		1 AUFSTIEG	ASCENT	ASCENSION
22	1920015	>E157-Option	1 ZUBEHÖR BERIES.	SUPPLIES IRRIG.	ACCESSOIR.ARROS.
23	9306205		3 KLAPPTRITT	FOLDING STEP	MARCHE DE RABAT.
24	9501170		16 SCHRAUBE	SCREW	VIS
25	9510333		12 MUTTER	NUT	ECROU
26	9530733		12 SCHEIBE	WASHER	RONDELLE

E 149



E149

Tubecube TC1, entire

8630004

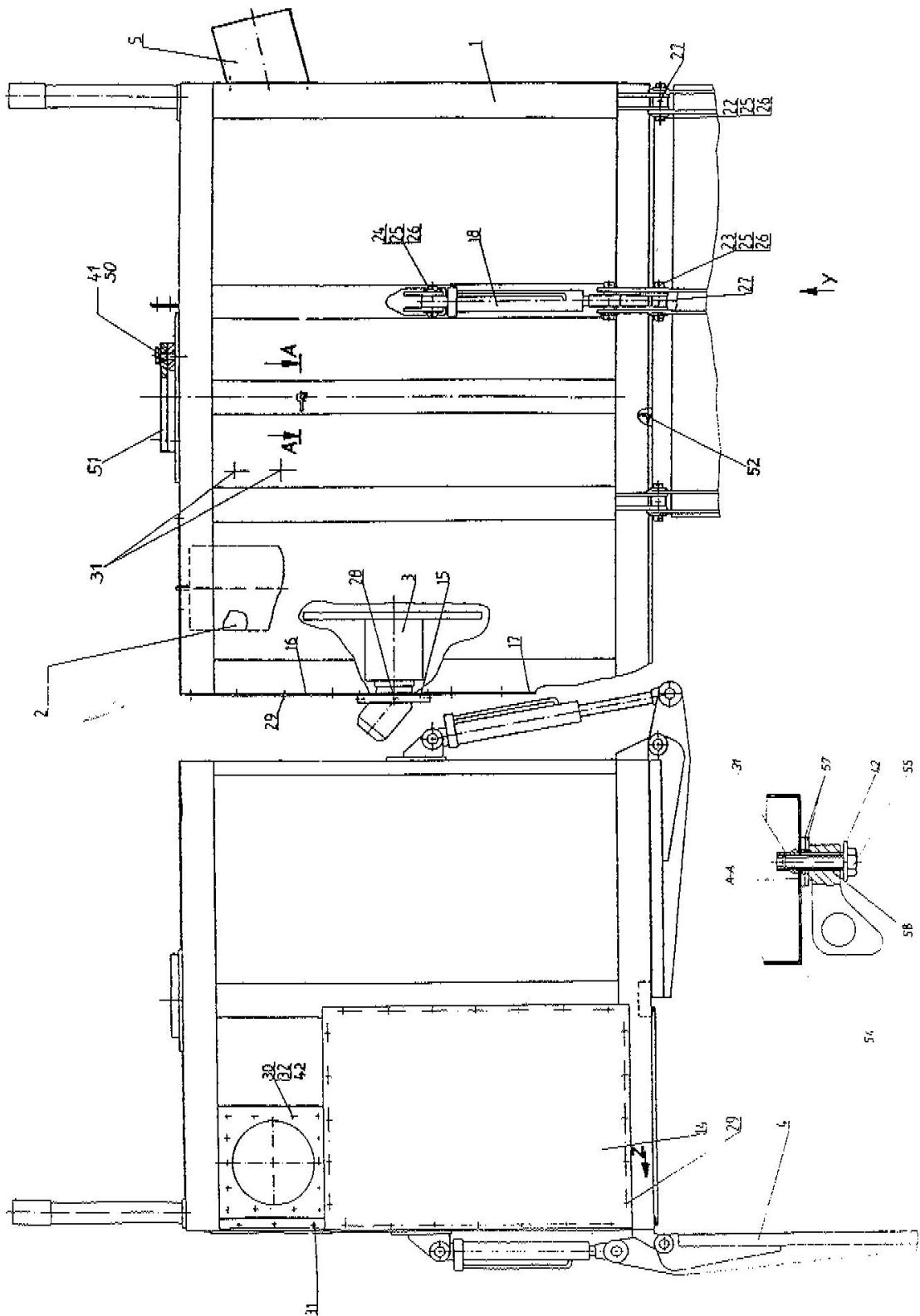
27 9414064

4 MUTTER

NUT

ECROU

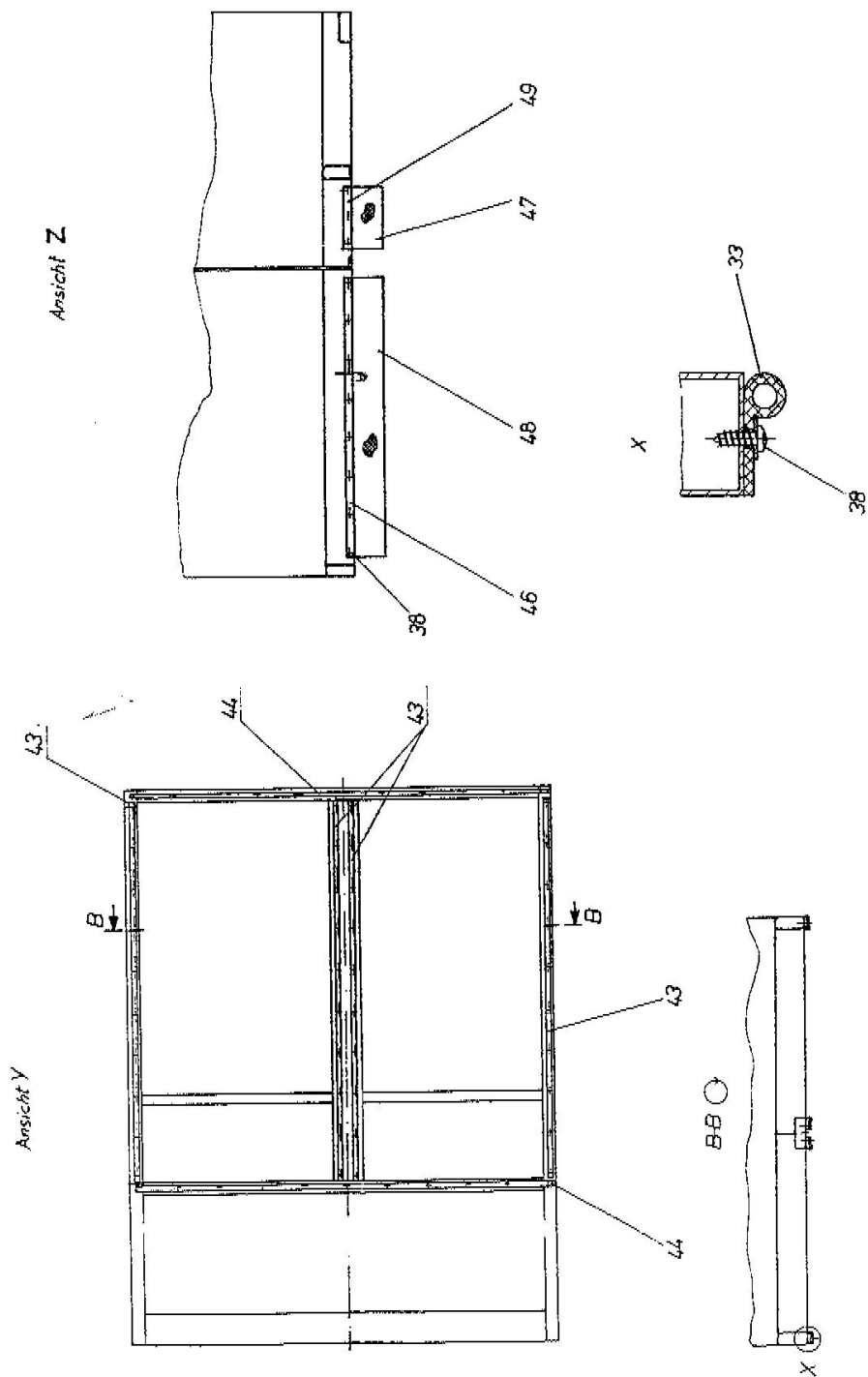
E 150



E150**Tubecube TC1****7900514**

1	2411917		1 SAUGSTAR	"SAUGSTAR"	"SAUGSTAR"
2	2411707	>E151	1 VENTILATOR	FAN	VENTILATEUR
3	3010072	>E152	1 LÜFTERANTRIEB	FAN DRIVE	COMMANDE DE VENT
4	1550508		2 Klappe	FLAP	BATTANT
5	1411688		1 LUFTANSAUGUNG	AIR SUCTION	ASPIRATION D'AIR
6 - 13			NICHT BELEGT	NOT USED	NON UTILISE
14	0540613		1 DECKEL	COVER	COUVERCLE
15	0070987		1 DRUCKRING	PRESSURE RING	ANNEAU DE PRESS.
16	1411710		1 BLECH	PLATE	PLAQUE
17	1411711		1 BLECH	PLATE	PLAQUE
18	9342012		2 ZYLINDER	CYLINDER	VERIN
19 - 21			NICHT BELEGT	NOT USED	NON UTILISE
22	9535904		4 BOLZEN	PIN	BOULON
23	9536929		4 BOLZEN	PIN	BOULON
24	9536646		2 BOLZEN	PIN	BOULON
25	9530015		20 SCHEIBE	WASHER	RONDELLE
26	9531776		20 SPLINT	COTTER	BICONE
27	9320342		8 SCHMIERNIPPEL	LUBRICATOR	GRAISSEUR
28	9505714		4 SCHRAUBE	SCREW	VIS
29	9501170		52 SCHRAUBE	SCREW	VIS
30	9501454		14 SCHRAUBE	SCREW	VIS
31	9414064		6 MUTTER	NUT	ECROU
32	9510209		14 MUTTER	NUT	ECROU
33	0450195		1 PROFIL	PROFILE	PROFIL
34			NICHT BELEGT	NOT USED	NON UTILISE

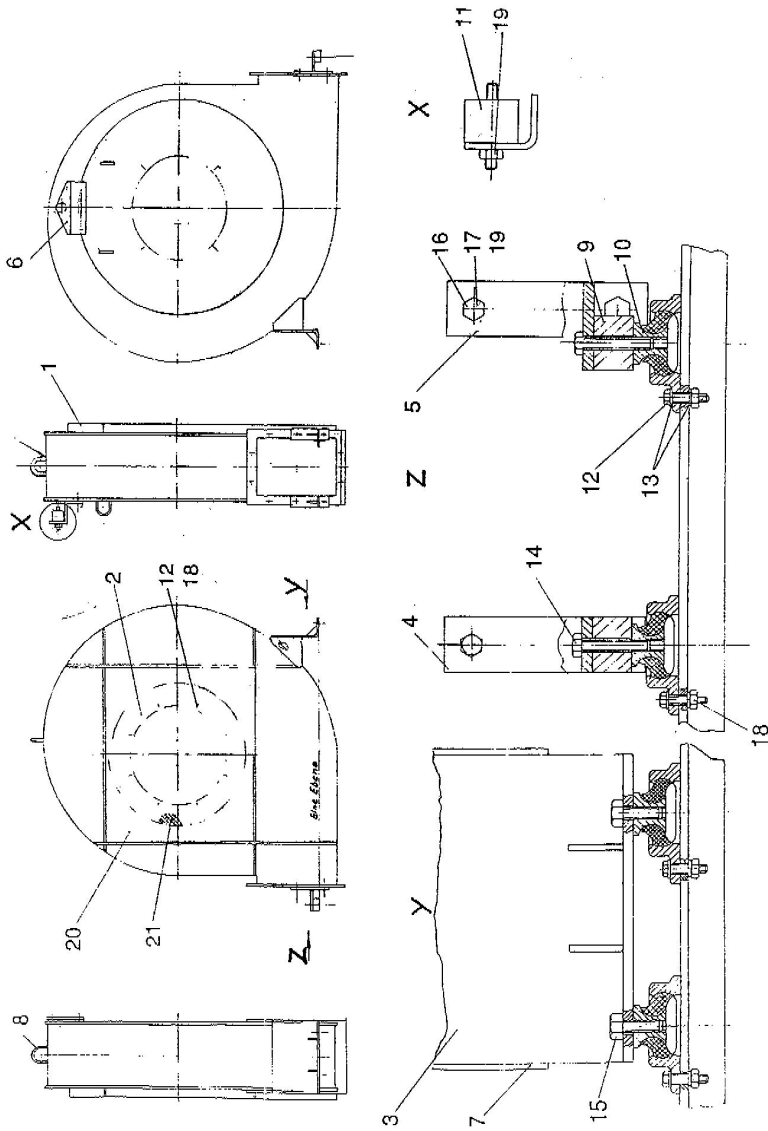
E 150a



E150**Tubecube TC1****7900514**

38	9505866	82	SCHRAUBE	SCREW	VIS
39	- 40		NICHT BELEGT	NOT USED	NON UTILISE
41	9501290	6	SCHRAUBE	SCREW	VIS
42	9530733	15	SCHEIBE	WASHER	RONDELLE
43	0352790	4	ABDECKBLECH	COVER PLATE	TOLE PROTECTION
44	0352791	2	ABDECKBLECH	COVER PLATE	TOLE PROTECTION
45			NICHT BELEGT	NOT USED	NON UTILISE
46	0352735	2	BLECH	PLATE	PLAQUE
47	0352736	2	BLECH	PLATE	PLAQUE
48	0450219	2	GUMMI	RUBBER	CAOUTCHOUC
49	0450220	2	GUMMI	RUBBER	CAOUTCHOUC
50	9530009	6	SCHEIBE	WASHER	RONDELLE
51	0071185	1	RING	RING	ANNEAU
52	0450244	2	PROFIL	PROFILE	PROFIL
53			NICHT BELEGT	NOT USED	NON UTILISE
54	9533110	1	RIEGEL	LOCKING SLIDE	VERROU
55	9501472	1	SCHRAUBE	SCREW	VIS
56			NICHT BELEGT	NOT USED	NON UTILISE
57	9530724	2	SCHEIBE	WASHER	RONDELLE
58	0436604	1	ROHR	PIPE	TUBE

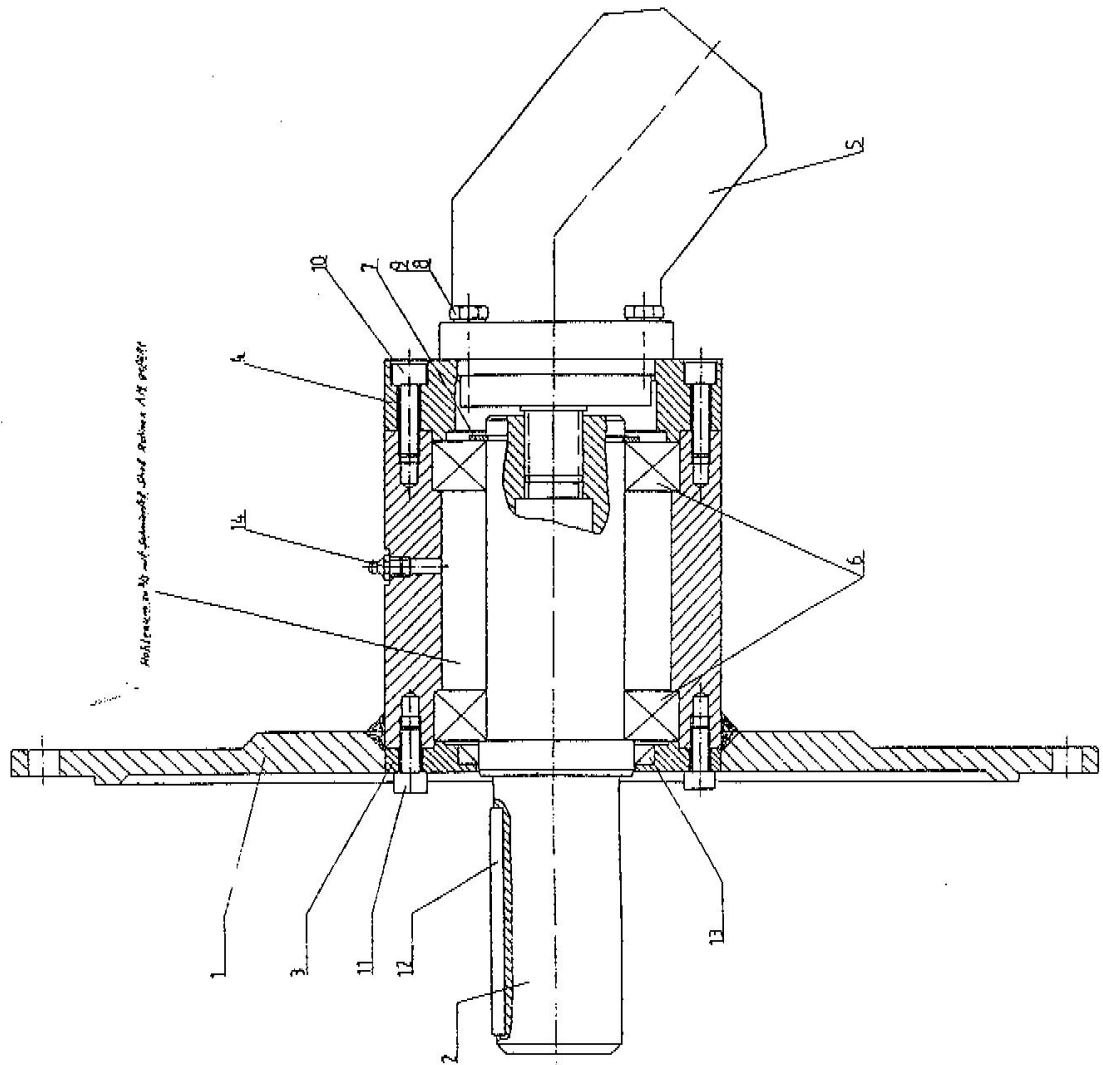
E 151



E151**Tubecube TC1, FAN****2411707**

1	9305245	1 VENTILATOR	FAN	VENTILATEUR
2	1070994	1 RING	RING	ANNEAU
3	1411681	1 HALTER	HOLDER	PIECE SUPPORT
4	1411683	1 HALTER	HOLDER	PIECE SUPPORT
5	1411682	1 HALTER	HOLDER	PIECE SUPPORT
6	0363375	1 HALTEBLECH	FIXING PLATE	TOLE SUPPORT
7	0363239	2 VERSTÄRKUNG	AMPLIFICATION	RENFORCEMENT
8	0500015	3 ÖSE	EAR	BOUCLE
9	0100261	2 DISTANZSTÜCK	SPACER	PIECE D'ESPACEMENT
10	9301305	4 SCHWING.DÄMPFER	SHOCK ABSORBER	AMORTISSEUR D'OS
11	9622090	1 PUFFER	BUFFER	ARMORTISSEUR
12	9500954	20 SCHRAUBE	SCREW	VIS
13	9530005	16 SCHEIBE	WASHER	RONDELLE
14	9500969	2 SCHRAUBE	SCREW	VIS
15	9500848	2 SCHRAUBE	SCREW	VIS
16	9500845	4 SCHRAUBE	SCREW	VIS
17	9530006	4 SCHEIBE	WASHER	RONDELLE
18	9510209	20 MUTTER	NUT	ECROU
19	9510214	6 MUTTER	NUT	ECROU
20	0460402	1 DÄMMATERIAL	DAMP PLATE	MATERIEL D'AMORT
21	0460426	1 DÄMMATERIAL	DAMP PLATE	MATERIEL D'AMORT

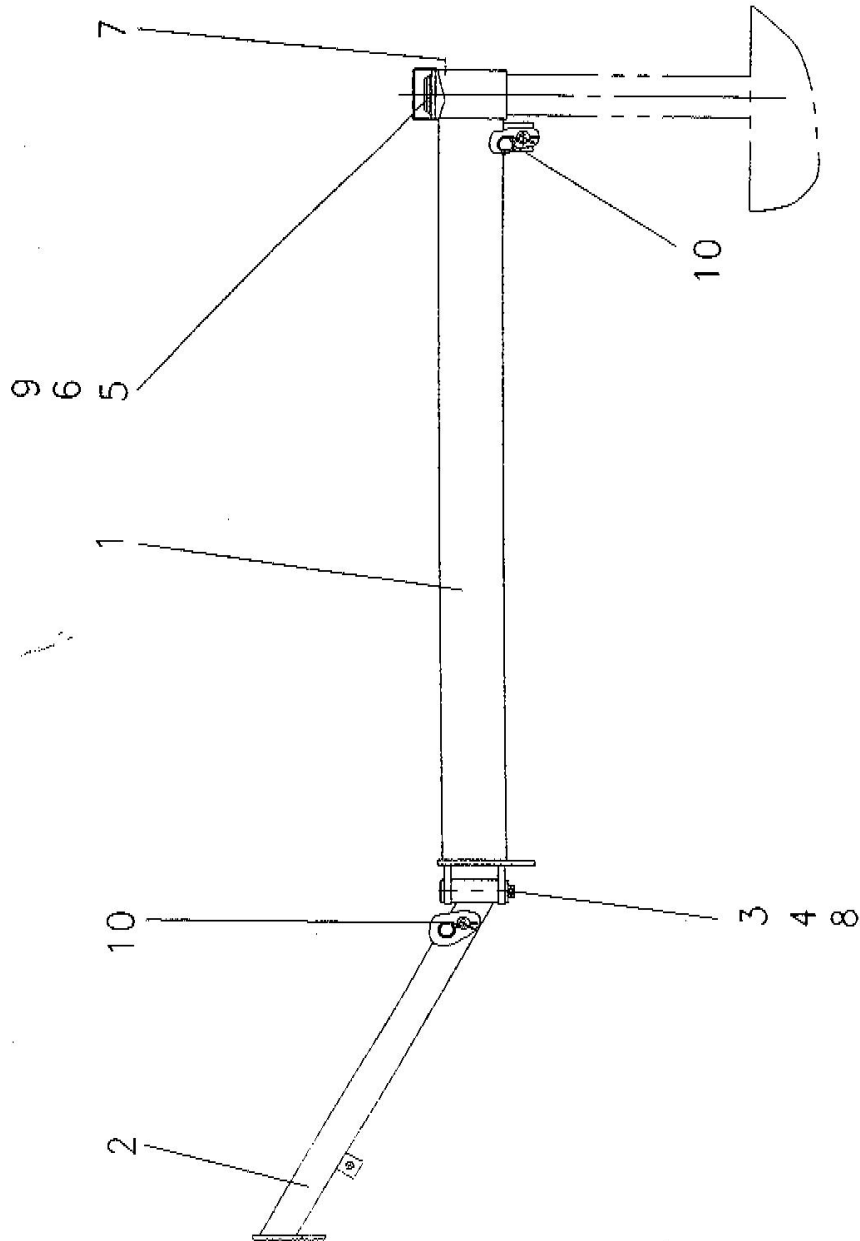
E 152



E152**Tubecube TC1, Fan Drive****3010072**

1	1411607	1	GEHÄUSE	HOUSING	CARTER
2	0011089	1	ANTRIEBSWELLE	DRIVE SHAFT	ARBRE D'ENTREE
3	0540586	1	DECKEL	COVER	COUVERCLE
4	0540587	1	DECKEL	COVER	COUVERCLE
5	9300319	1	KONSTANTMOTOR	CONST.DISP.MOTOR	MOTEUR NON REGL.
6	9310026	2	KUGELLAGER	BALL BEARING	ROULEM.A BILLES
7	9531223	1	SICHERUNGSRING	RETAINING RING	JONC D'ARRET
8	9500820	4	SCHRAUBE	SCREW	VIS
9	9531109	4	FEDERING	SPRING RING	RONDELLE GROWER
10	9505840	8	SCHRAUBE	SCREW	VIS
11	9505847	8	SCHRAUBE	SCREW	VIS
12	9532088	1	PABFEDER	FITTING KEY	LANGUETTE
13	9603515	1	WELLENDICHTRING	SHAFT SEAL	ANNEAU
14	9320342	1	SCHMIERNIPPEL	LUBRICATOR	GRAISSEUR

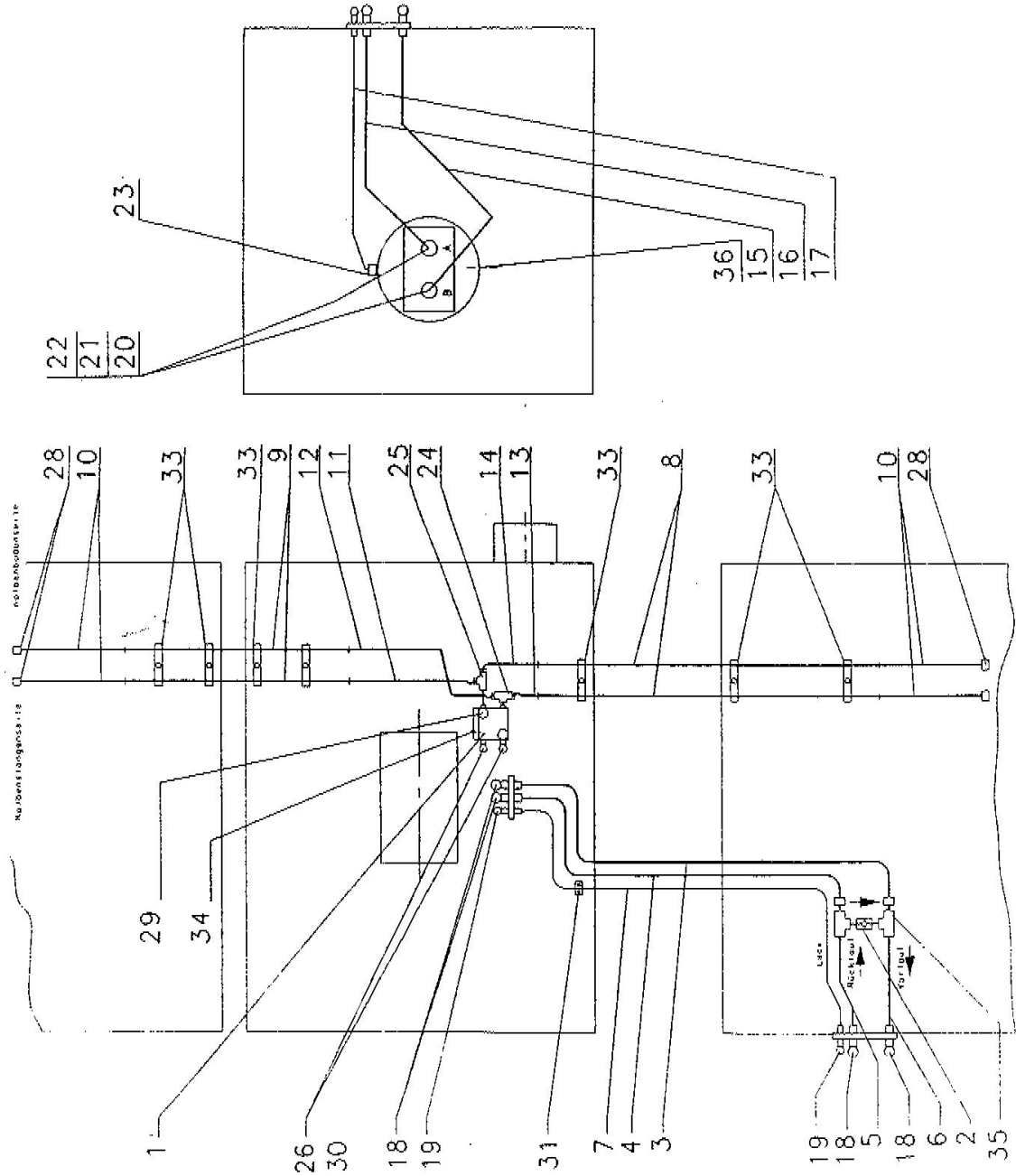
E 153



E153**Tubecube TC1, Swinging Arm****2411920**

1	1411718	1	SCHWENKARM	SWINGING ARM	BRAS OSCILLANT
2	1411717	1	STANGE	ROD	TRINGLE
3	9530011	1	SCHEIBE	WASHER	RONDELLE
4	9531758	1	SPLINT	COTTER	BICONE
5	0070995	1	SCHEIBE	WASHER	RONDELLE
6	9531219	1	SICHERUNGSRING	RETAINING RING	JONC D'ARRET
7	9320342	1	SCHMIERNIPPEL	LUBRICATOR	GRAISSEUR
8	9536931	1	BOLZEN	PIN	BOULON
9	9360196	1	KAPPE	CAP	CHAPEAU
10	9554728	2	FEDERSTECKER	SPRING CONNECTOR	FIGE

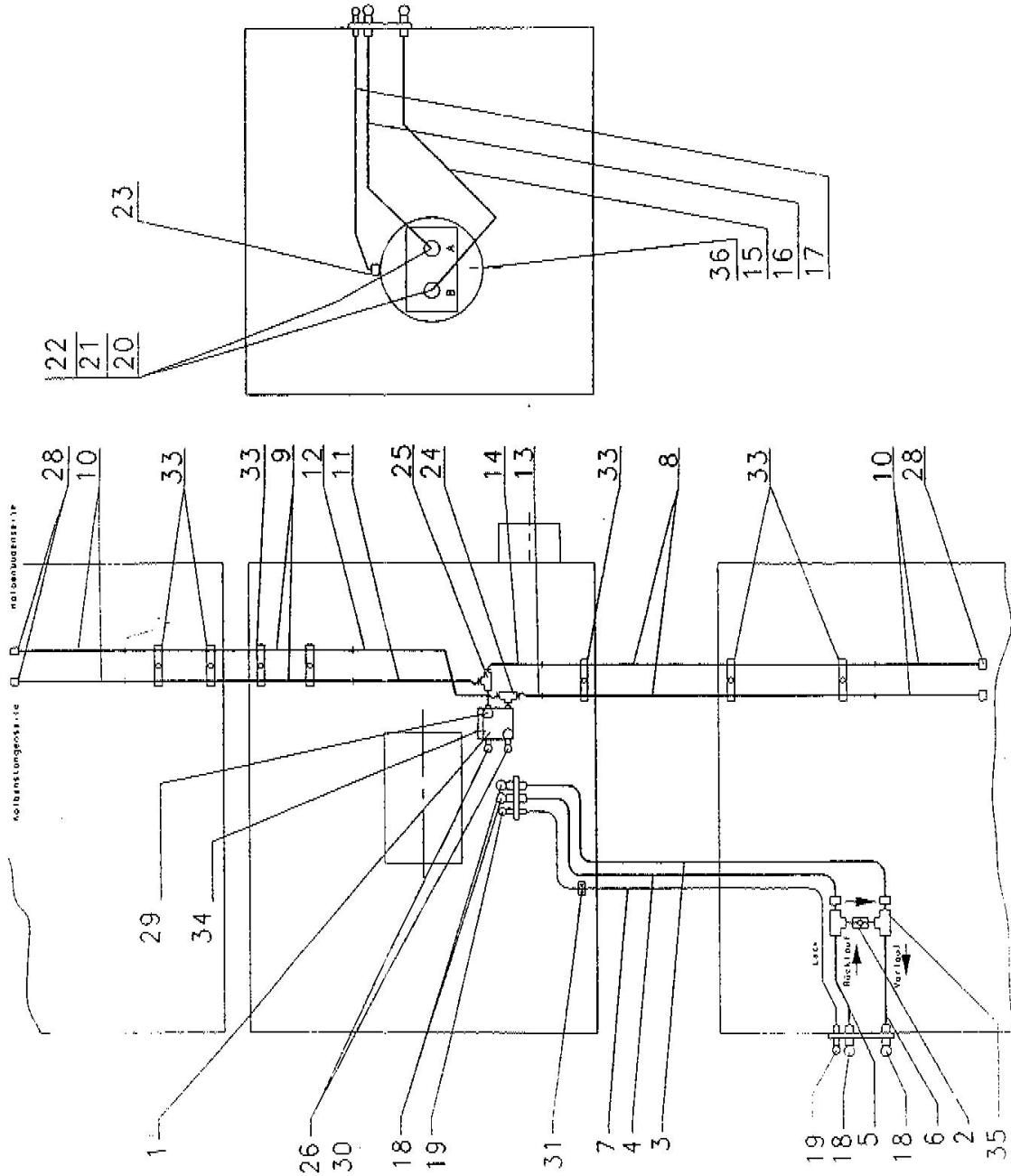
E 154



E154**Tubecube TC1, Hydraulic Plant****4340223**

1	9341161	1	VENTILKOMBINAT.	VALVE COMBINAT.	COMBIN.DE SOUPAP
2	9341210	1	RÜCKSCHLAGVENTIL	NON-RETURN VALVE	SOUPAPE DE RETEN
3	1436593	1	ROHRLEITUNG	PIPE	COND.TUBULAIRE
4	1436594	1	ROHRLEITUNG	PIPE	COND.TUBULAIRE
5	1436595	1	ROHRLEITUNG	PIPE	COND.TUBULAIRE
6	1436596	1	ROHRLEITUNG	PIPE	COND.TUBULAIRE
7	1436597	1	ROHRLEITUNG	PIPE	COND.TUBULAIRE
8	1436237	2	ROHRLEITUNG	PIPE	COND.TUBULAIRE
9	1436238	2	ROHRLEITUNG	PIPE	COND.TUBULAIRE
10	9580580	4	SCHLAUCHLEITUNG	HOSE LINE	TUBE FLEXIBLE
11	9580239	1	SCHLAUCHLEITUNG	HOSE LINE	TUBE FLEXIBLE
12	9580240	1	SCHLAUCHLEITUNG	HOSE LINE	TUBE FLEXIBLE
13	9580581	1	SCHLAUCHLEITUNG	HOSE LINE	TUBE FLEXIBLE
14	9580582	1	SCHLAUCHLEITUNG	HOSE LINE	TUBE FLEXIBLE
15	9580583	1	SCHLAUCHLEITUNG	HOSE LINE	TUBE FLEXIBLE
16	9580584	1	SCHLAUCHLEITUNG	HOSE LINE	TUBE FLEXIBLE
17	9580182	1	SCHLAUCHLEITUNG	HOSE LINE	TUBE FLEXIBLE
18	9320847	4	VERSCHRAUBUNG	UNION	RACCORD
19	9320744	2	VERSCHRAUBUNG	UNION	RACCORD
20	9330562	4	FLANSCHHÄLFTE	FLANGE	COLLET
21	9370789	2	O-RING	O-RING	JOINT TORIQUE
22	9505963	8	SCHRAUBE	SCREW	VIS
23	9320479	1	VERSCHRAUBUNG	UNION	RACCORD
24	9321592	1	VERSCHRAUBUNG	UNION	RACCORD
25	9321530	1	VERSCHRAUBUNG	UNION	RACCORD

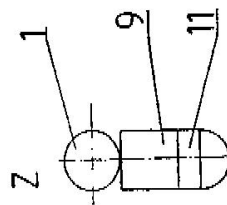
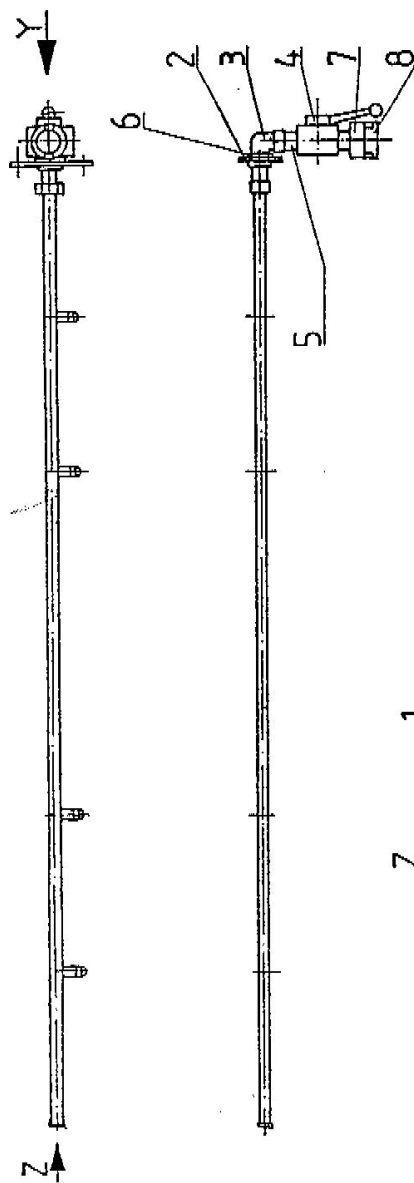
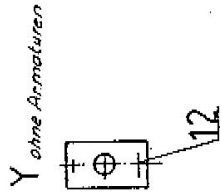
E 154



E154**Tubecube TC1, Hydrauliy Plant****4340223**

26	9320578	2	VERSCHRAUBUNG	UNION	RACCORD
27			NICHT BELEGT	NOT USED	NON UTILISE
28	9320504	4	VERSCHRAUBUNG	UNION	RACCORD
29	9623647	2	STOPFEN	PLUG	BOUCHON
30	9323634	2	KAPPE	CAP	CHAPEAU
31	9413260	1	SHELLE	CLIP	CIRCLIP
32			NICHT BELEGT	NOT USED	NON UTILISE
33	9413180	7	SHELLE	CLIP	CIRCLIP
34	9501362	2	SCHRAUBE	SCREW	VIS
35	9321426	2	ANSCHLUBSTUTZEN	COUPLING BODY	FILETE
36	9306158	1	VERSCHL.SCHRAUBE	SCREW PLUG	VIS 'OBTURATION
37 - 38			NICHT BELEGT	NOT USED	NON UTILISE

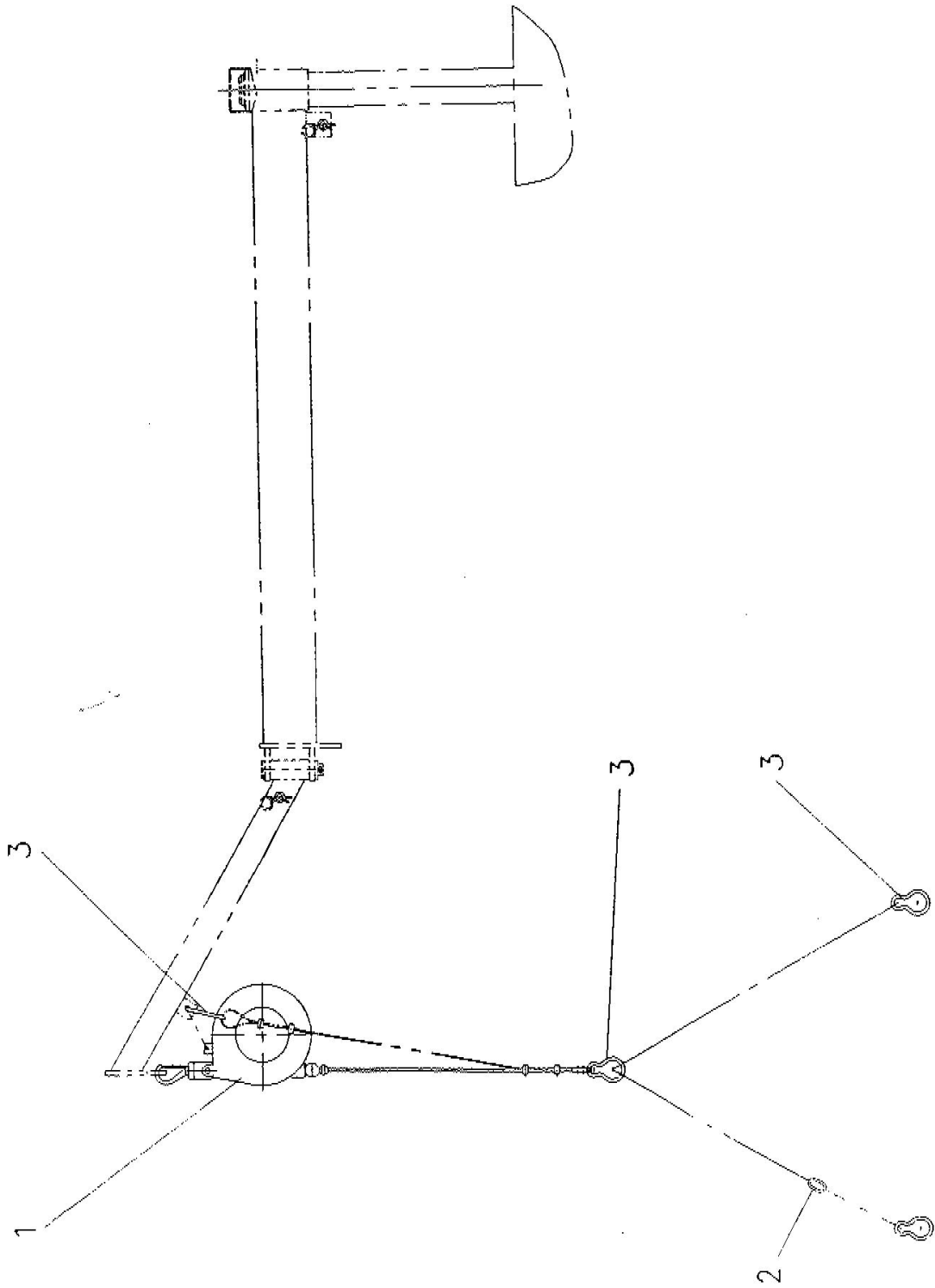
E 155



E155**Tubecube TC1, Irrigation Works****3700143**

1	0436159	1 ROHR	PIPE	TUBE
2	0352661	1 BLECH	PLATE	PLAQUE
3	9332031	1 VERSCHRAUBUNG	UNION	RACCORD
4	9347009	1 KUGELHAHN	SHUT OFF COCK	ROBINET D'ARRET
5	9321432	1 STUTZEN	SLEEVE	FILETE
6	0392975	1 DISTANZSTÜCK	SPACER	PIECE D'ESPACEME
7	9332028	1 KUPPLUNG	CLUTCH	EMBAYAGE
8	9332027	1 KUPPLUNG	CLUTCH	EMBAYAGE
9	0420421	4 STUTZEN	SLEEVE	FILETE
10		NICHT BELEGT	NOT USED	NON UTILISE
11	9700848	4 DÜSE	NOZZLE	NEZ INJECTEUR
12	9500700	2 SCHRAUBE	SCREW	VIS

E 156



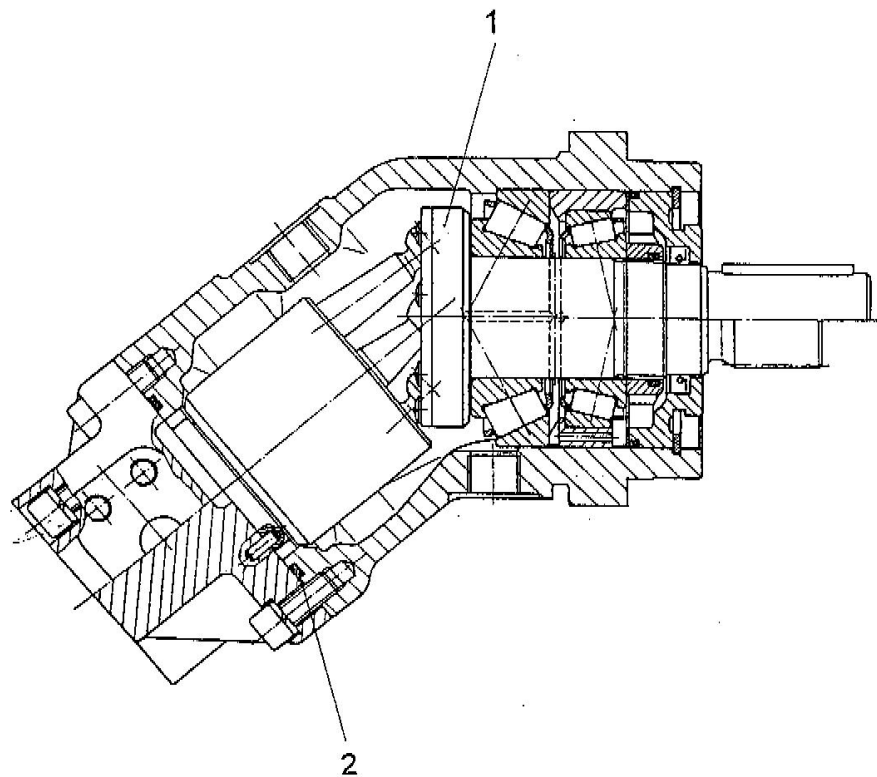
E156**Tubecube TC1, Stroke Construct****3020010**

1	9350178	1	FEDER	SPRING	RESSORT
2	0500203	2	KETTE	CHAIN	CHAINE
3	9446025	4	HAKEN	HOOK	CROCKET

E157**Tubecube TC1, Supplies Irrig.****1920015**

1	0650315	1	WASSERSCHLAUCH	WATER HOSE	TUYAU D'EAU
2	9332025	1	TÜLLE	GROMMET	PASSE FIL
3	9413227	2	SHELLE	CLIP	CIRCLIP

E 158



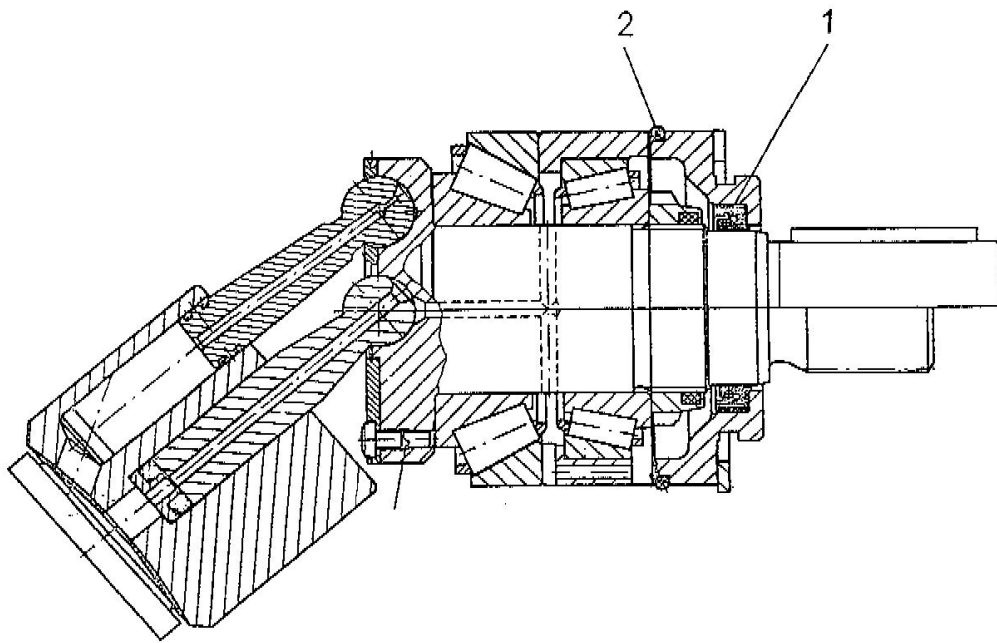
E158

Tubecube TC1, Const. Disp. Motor

9300319

1	2000002415	1	TRIEBWERK	DRIVE MECHANISM	TRANSMISSION
2	2000002422	1	O-RING	O-RING	JOINT TORIQUE

E 159



E159

Tubecube TC1, Const. Disp. Motor

2000002415

1 2000001676

2 2000002421

1 WELLENDICHTRING SHAFT SEAL

1 O-RING O-RING

ANNEAU

JOINT TORIQUE