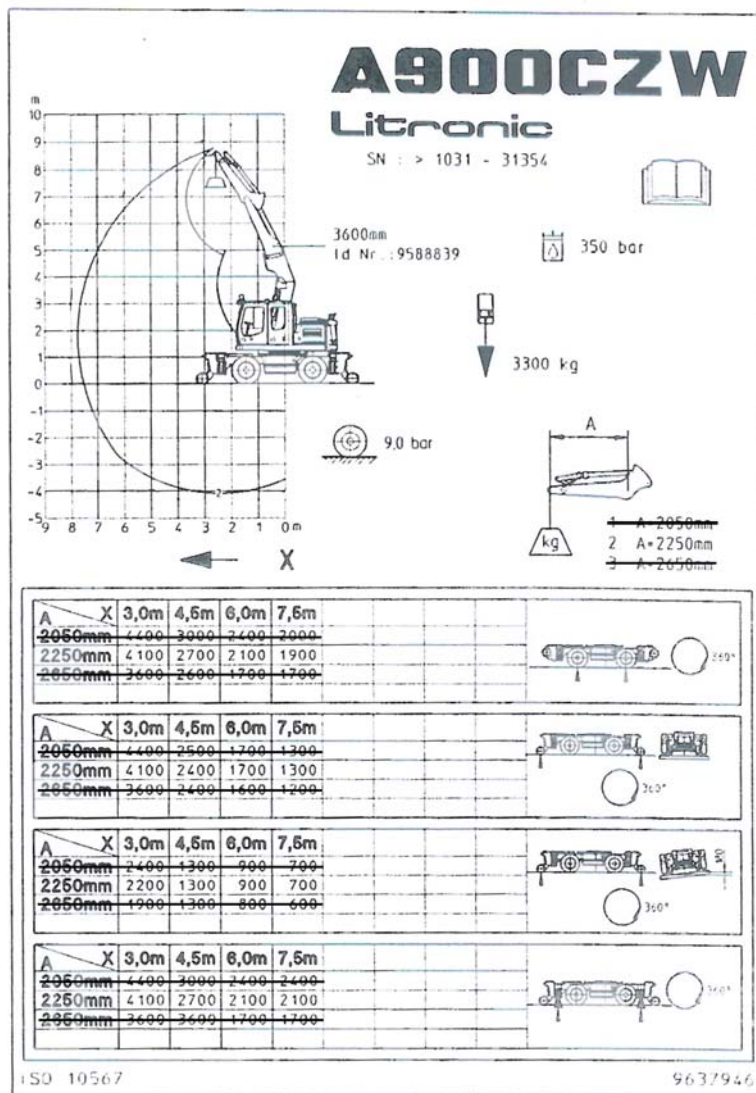
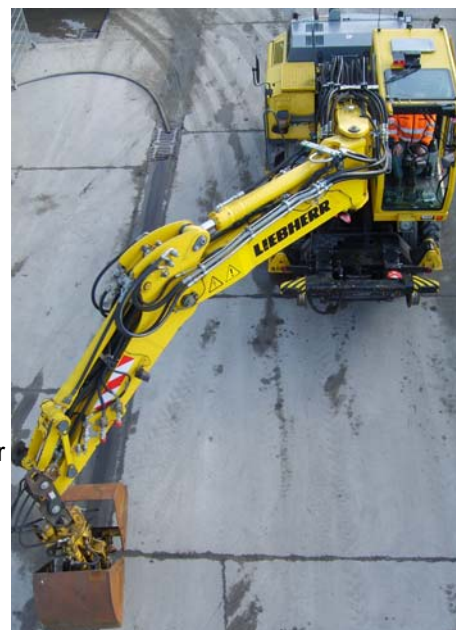


Datenblatt Zweivegebagger Liebherr A900 ZW (DB) Auch mit Rußfilter möglich!

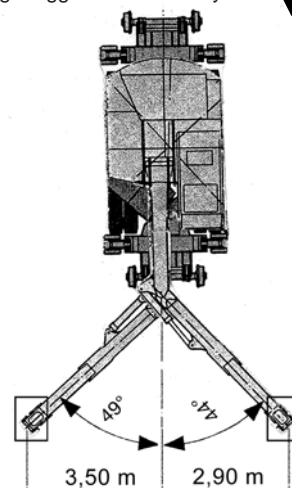
DB-Zulassung, Spur 1435 mm (DB), Waggonbremsanlage 120 t

Video unter: <http://youtu.be/hIM2i9RZUJs>

Zweiwegebagger mit Forstmulcher FAE



Zweiwegebagger mit Verstellzylinder



- Bagger: Liebherr A900-ZW (DB-Zulassung) mit Verstellausleger
4-Punkt-Abstützung
- Schwenkradius: 2,00 m
- Gewicht: 22,5 t
- Transporthöhe: 3,20 m
- Schnellwechsler: T620 SMP
- Löffelstiel: Breite = 280 mm - Bolzendurchm. = 60 mm
- Spur: 1435mm (DB)
- Waggonbremsanlage: 120 t
- Komfortdruckwaage: vorhanden
- Zulassung nach: VBG 40
- Arbeitsgeräusch laut Hersteller 100 dB
- Anbauteile: 60er- oder 80er-Greifer, Grabenräumer, Lasthaken, Anschlagmittel
- Anbauteile (optional): Schwellenfachgreifer, 40er-Greifer, Tieflöffel, Armverlängerung (13m), Tankbombe, Forstmulcher, 4fach-Säge, Cemaferwagen, Stopfgerät AST 8, Anbausauger „tubecube TC1“, Rotator, SKL-Anhänger
- Bediener: Bahn-Führerschein nach „VDV 753“