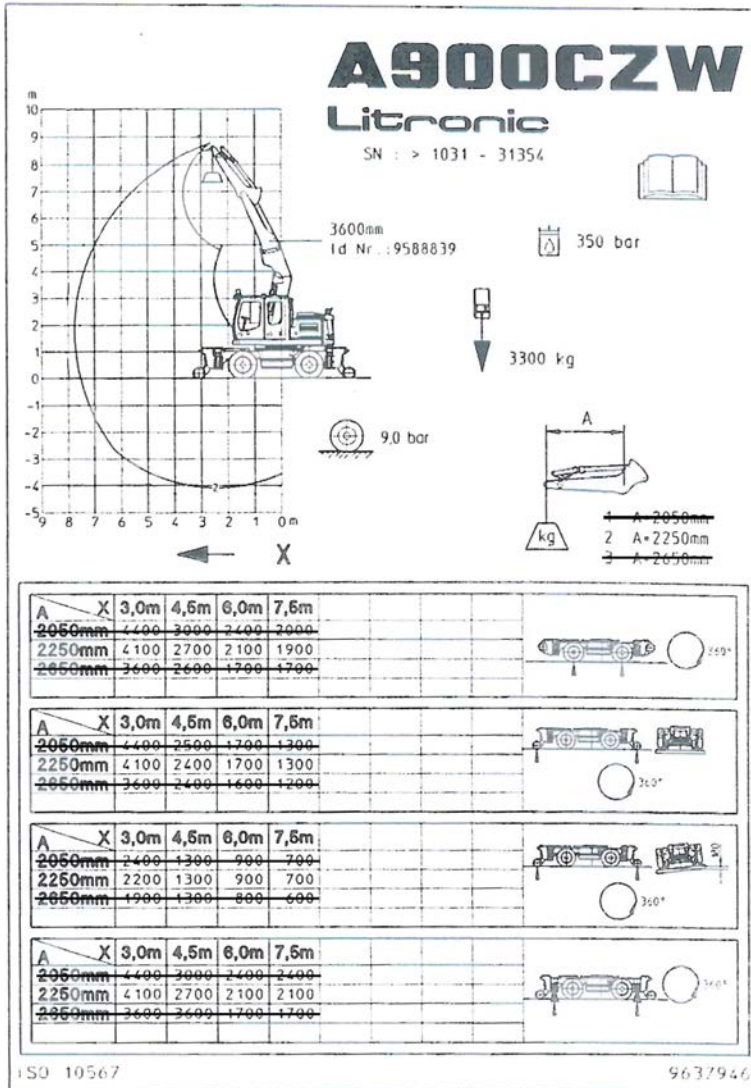


**Datenblatt Zweibegebagger Liebherr A900 ZW (DB) Auch mit Rußfilter möglich!**

Zulassung nach §32 EBO auf dem Netz der DB, Spur 1435 mm (DB),  
Waggonbremsanlage 120 t



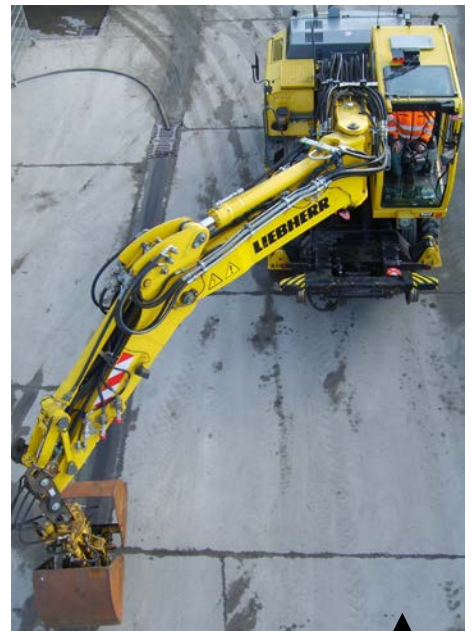
vollständige Lastdiagramme über BSB



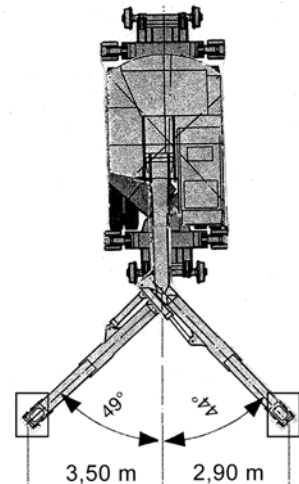
Video unter: <http://youtu.be/hIM2i9RZUJs>



Zweiwegebagger mit Forstmulcher FAE  
Video unter: <http://youtu.be/ezvwX5bjhA>



Zweiwegebagger mit Verstellzylinder



- Bagger: Liebherr A900-ZW (DB-Zulassung) mit / ohne Verstellausleger; 4-Punkt-Abstützung
- Schwenkradius: 1,75 m (Kurzheck) oder 2,00 m (Standardheck)
- Gewicht: 22,0 t
- Transportmaße: Höhe: 3,20 m, Länge: 6,10 m (ohne Ausleger), Breite: 2,50 m
- Schnellwechsler: T620 SMP
- Löffelstiel: Breite = 280 mm, Bolzendurchmesser = 60 mm
- Spur: 1435 mm (DB)
- Waggonbremsanlage: 120 t
- Komfortdruckwaage: vorhanden
- Zulassung nach: VBG 40, alle Auslegerzylinder mit Lasthalteventil
- Arbeitsgeräusch laut Hersteller: 100 dB
- Anbauteile: 60er- oder 80er-Greifer, Grabenräumer, Lasthaken, Anschlagmittel
- Anbauteile (optional): Schwellenfachgreifer, 40er-Greifer, Tieflöffel, Armverlängerung AV2 (13m; mit oder ohne Winde), Tankbombe (999 l oder 199 l), Forstmulcher, 4fach-Säge, Cemaferwagen, Stopfgerät AST 8, Anbausauger „tubecube TC1“, Rotator, Schwellenwechsler, SKL-Anhänger, Ramme, Bohrgerät etc.
- Bediener: Bahn-Führerschein nach „VDV 753“ bzw. TfV



## Übersicht ausgewählter Anbauteile für Gleisbau / Zweivegebagger



**AST8 - Stopfgerät**

Gew.: 1,5 t - Breite: 2,13 m - Tiefe: 1,60 m - Höhe: 1,65 m (Transportmaße)



**SKL-Anhänger AF 108**

Nutzlast: 8 t - Eigengewicht: 4,9 t - Breite: 2,56 m - Länge: 4,80 m - Höhe: 1,05 m bzw. 1,45 m



**Anbausauger tinbin TC2**

Gewicht: 1,0 t  
Breite: 1,41 m - Länge: 2,19 m - Höhe: 1,65 m



**Diverse Greifer, Anschlagmittel, Lasthaken, Grabenräumer, Tieflöffel (SFG, 30er, 40er, 60er, 80er)**



**Schwellenwechsler**

Gewicht: 1,15 t  
Breite: 2,80 m - Tiefe: 1,57 m - Höhe: 1,35 m



**Armverlängerung AV2 (13m)**

Gewicht: 570 kg  
Breite: 0,5 m - Länge: 3,35 m - Höhe: 0,65 m



**Forstmulcher „FAE“**

Gewicht: 1.036 kg  
Breite: 1,20 m - Länge: 0,87 m - Höhe: 1,15 m



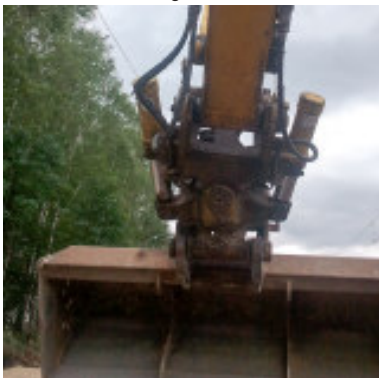
**4-fach Säge „Mulag“**

Gewicht: 415 kg  
Breite: 1,50 m - Länge: 2,10 m - Höhe: 1,10 m



**Tankbombe 999 Liter**

Gewicht: 420 kg (leer)  
Durchmesser: 1,30 m - Höhe: 2,00 m



**Rotator - Swingolift**

Gewicht: 695 kg  
Breite: 0,90 m - Länge: 1,00 m - Höhe: 1,28 m



**Kleingeräte: Schienenzange, Stopfgeräte, Schwellenschraubmaschine, Steinsäge, Kettensäge, etc.**

