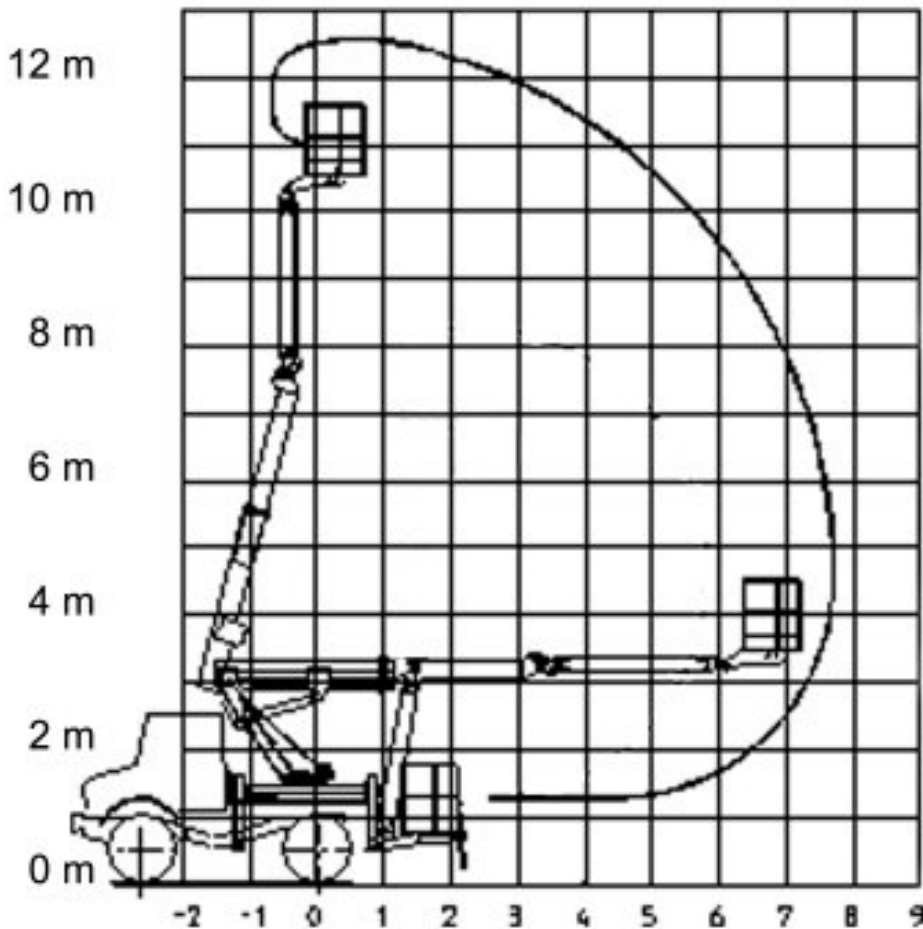


Datenblatt Unimog U1250 „Doka“ mit HU 1250-2T**Auch mit Rußfilter!**

Zulassung nach §32 EBO auf dem Netz der DB, Seitenschwenkbegrenzung

Spur 1435 mm (DB), Eingleisen: am höhengleichen Überweg (BÜ) = http://youtu.be/ZWb-_2q0Ozw

Reichweitendiagramm der Bühne

Unimog U1250 „Doka“

Kleinwagen-Nr. 97 59 97 563 60-9

Fahrgeräusch laut Fahrzeugpapieren: 88 dB

Arbeitsgeräusch laut Messung (5m): 68 dB

Länge = 7,80 m - Breite = 2,50 m -

Höhe mit Bühne = 3,57 m

Radstand = 3,20 m - Gesamtgewicht = 7,5 t

mit Waggonbremsanlage 300 t, 24 Achsen

Doppelkabine mit 6 Sitzplätzen

Sifa und GSM-R

- Arbeitsbühne HU 1250-2T

Abstützbreite: 1,60 m von Gleisachse

Seitenschwenkbegrenzung

Arbeitskorb:

Maße B = 800 mm, Länge = 1200 mm

Traglast 265 kg

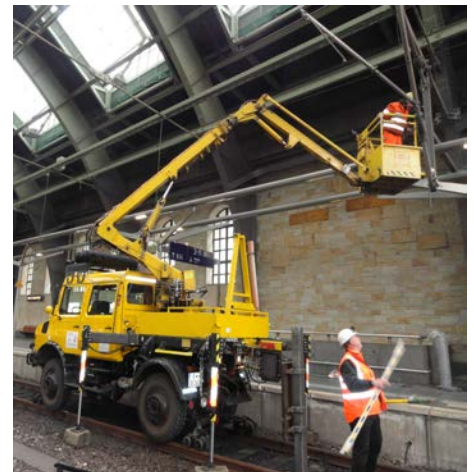
12 V - Scheinwerfer im Korb



Oberleitungsarbeiten



Brückenprüfung

Oberleitungsmontage mit Arbeitsbühne
HU1250-2T im Ostbahnhof Berlin (mit Rußfilter)