

**Datenblatt Zweiwege-Dumper Hydrema 912ZW**

1/2

DB-Zulassung, Spur 1435 mm (DB)

**Hydrema 912ZW**

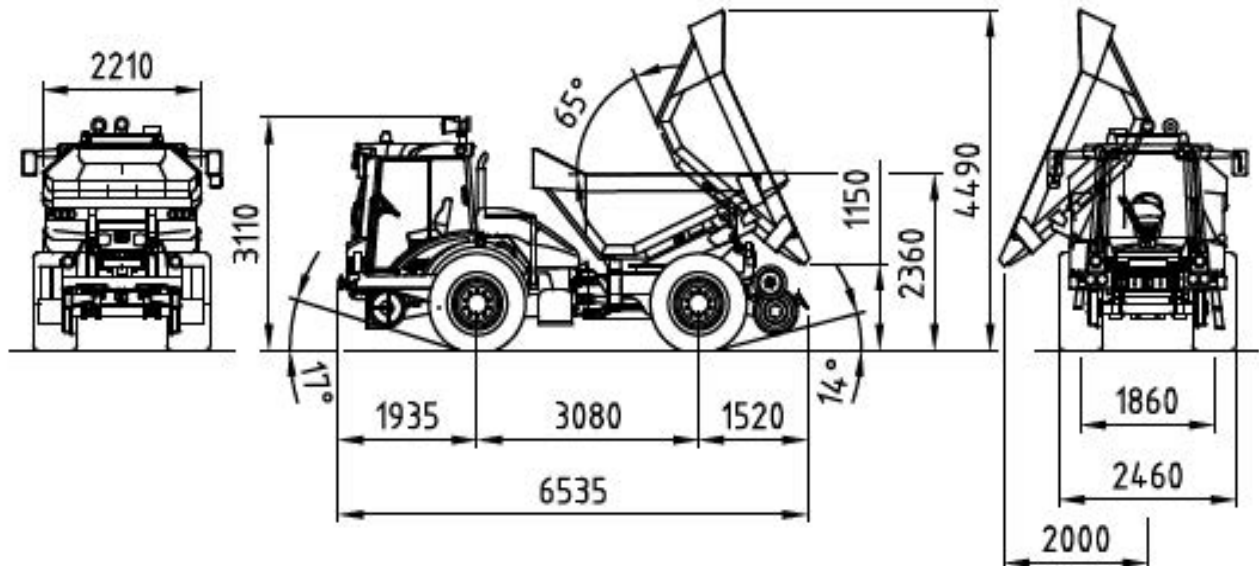
Kleinwagen-Nr. :	99 80 9906 023-3
EBA-Nr.	13 K 01 A 003
Eigengewicht:	10,4 t
Zuladung:	9,6 t
Muldeninhalt:	5,6 m <sup>3</sup>
Zul. Gesamtgewicht:	20,0 t
Zul. Gleisgeschwindigkeit:	19,9 km/h
Zul. Straßengeschwindigkeit:	40,0 km/h
Breite:	2,47 m
Länge Straße:	6,53 m
Länge Gleisfahrt:	6,33 m
Spurweite:	1435 mm
Radstand:	3,08 m
Achsabstand (Zweiwege):	4,98 m
Höchster Kippunkt:	4,67 m
Fahrgeräusch (lt. Hersteller):	104 dBA
Rußfilter:	serienmäßig
Bediener:	Bahnführerschein nach „VDV 753“ bzw. TfV
AZ-Sitz, AZ-Tritt (klappbar)	

Details: siehe Rückseite

Video unter: <http://youtu.be/a7-3spPhDVg>

**Datenblatt Zweiwege-Dumper Hydrema 912ZW****2/2**

DB-Zulassung, Spur 1435 mm (DB)

**STRASSEN-AUFBAU****SCHIENEN-AUFBAU**