

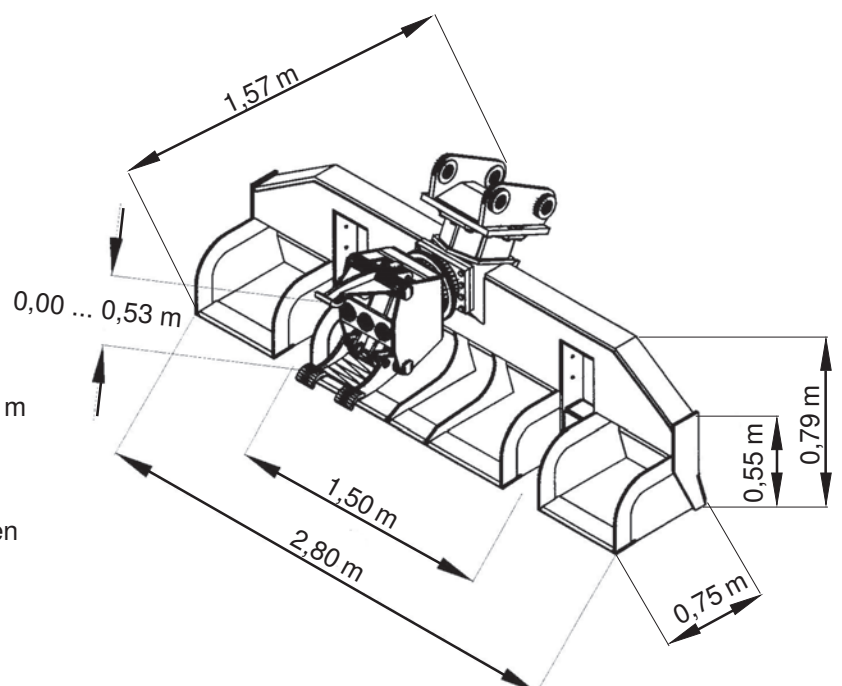
Datenblatt **Schwellenwechsler HSW1 zum Zweivegebagger Atlas oder Liebherr**

Ein-Zylinder-Schwellenwechslergerät mit mechanischer Parallelführung der Greiferzangen

- Drehkopf endlos hydraulisch drehbar
- Ein doppeltwirkender Hydraulikzylinder horizontal im Schalenträger eingebaut, dadurch keine Gefahr der Beschädigung durch Greifgut
- Höhenverstellbare Rollenkästen zur Einstellung der Planungstiefe (min. 22 cm, max. 57 cm)
- Verwindungssteife Gesamtkonstruktion
- Seiten- und Bodenschneiden aus verschleißfestem Feinkornstahl



Video unter: <http://youtu.be/zCmaTHL-unE>



Schwellenwechsler HSW1

Transportmaße:

Breite = 2,80 m, Höhe = 1,35 m, Tiefe = 1,57 m

Gewicht: 1.135 kg

Hydraulikanschlüsse: Greifer auf/zu; Greifer drehen

Betriebsdruck: 250 bar

Schnellwechsler: SMP

Dienstgewicht Bagger: < 20 t